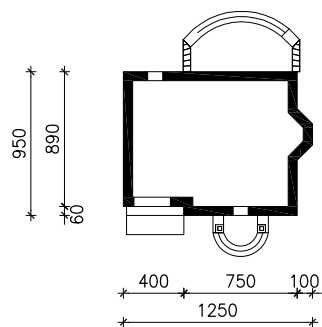
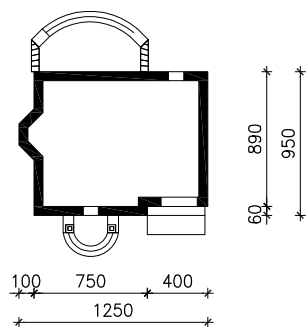


# "DOM W WINOGRONACH 5"

MOŻNA WKLEIĆ DO PROJEKTU ZAGOSPODAROWANIA TERENU



OŚ ODBICIA LUSTRZANEGO

OBRYS BUDYNKU

Skala: 1:500