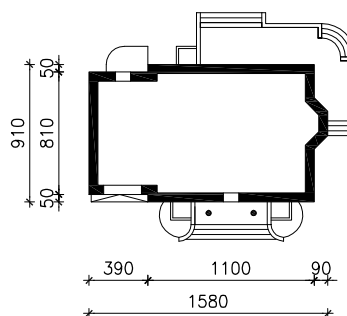
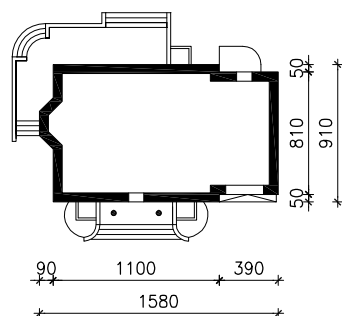


"DOM W NEKTARYNKACH 2(P)"

MOŻNA WKLEIĆ DO PROJEKTU ZAGOSPODAROWANIA TERENU



OŚ ODBICIA LUSTRZANEGO

OBRYS BUDYNKU

Skala: 1:500